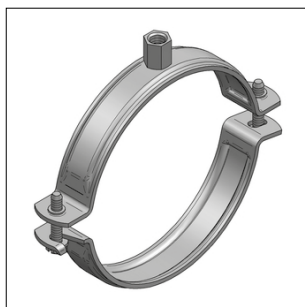
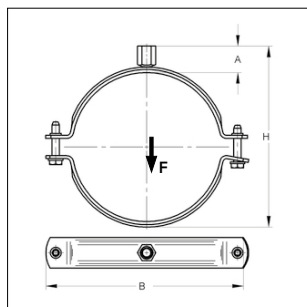


## Trabant beugel



Trabant beugel



### Uitvoering/montage:

Sluiting: Haaksluiting  
 Uitvoering: Tweedelig  
 Buiten-Ø pijp: 21 tot 122 mm  
 Aansluiting: M8/M10

### Technische gegevens:

Materiaal: Staal  
 Materiaalsoort: DD11  
 Oppervlak: Galvanisch verzinkt

### Aansluiting: M8/M10

Bereik	Materiaal	Sluitschroef	Max.toel.bel. F	H (min-max)	A	B	Gewicht	VPE	Artikelnr.
[mm]	[mm]		[kN]	[mm]	[mm]	[mm]	[kg/st]	[st]	
21 - 24	20x1,0	M6	0,29	40-43	18	59	0,05	100	M0426152
25 - 29	20x1,0	M6	0,29	44-48	18	64	0,05	100	M0426202
30 - 34	20x1,0	M6	0,29	49-53	18	69	0,05	100	M0426252
35 - 39	20x1,0	M6	0,29	54-58	18	75	0,06	100	M0426302
41 - 48	20x1,0	M6	0,29	60-67	18	91	0,06	100	M0426372
51 - 55	20x1,5	M6	0,89	71-75	18	92	0,08	50	M0426462
57 - 61	20x1,5	M6	0,89	77-81	18	98	0,09	50	M0426522
63 - 67	20x1,5	M6	0,89	83-87	18	104	0,09	50	M0426582
69 - 74	20x1,5	M6	0,89	89-94	18	111	0,10	50	M0426652
76 - 85	25x1,5	M6	0,89	95-104	18	122	0,13	50	M0426722
84 - 90	25x1,5	M6	0,89	103-109	18	127	0,14	50	M0426772
94 - 97	25x2,0	M6	1,50	114-119	18	134	0,16	50	M0426902
106 - 110	25x2,5	M6	1,90	132-136	22	153	0,23	50	M0427022
114 - 122	25x2,5	M6	1,90	140-148	22	166	0,25	50	M04272142

